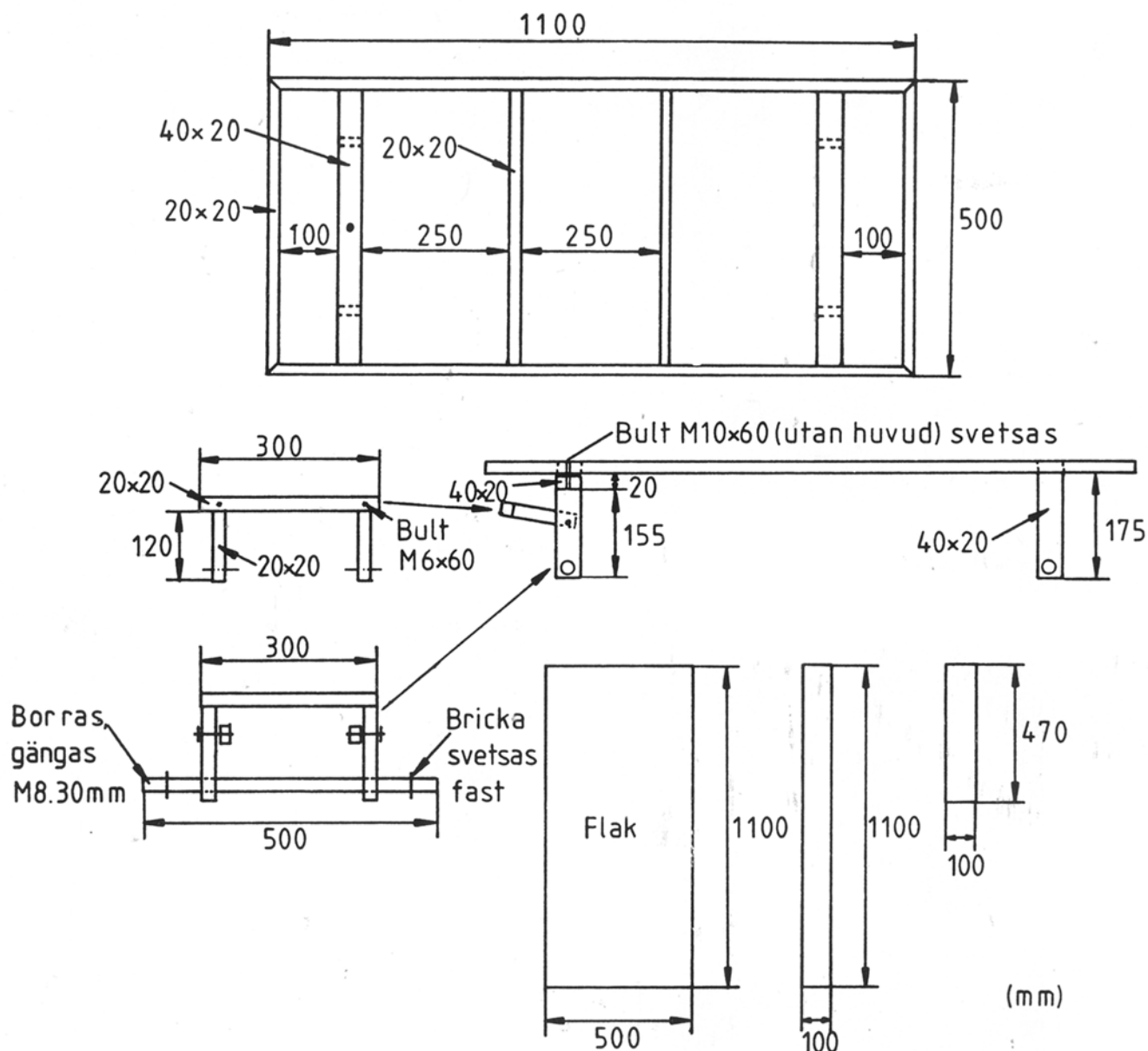


Ritning på Sennenvagnen

Ritning tidigare införd i Sennenbladet nr 4/1986. Artikelnr tillhörande delar kan ha förändrats ev utgått, kontrollera hos leverantör.



Företag	Material	Dimension	Antal
	Fyrkantör	20 x 20 mm	5 m
	Fyrkantör	40 x 20 mm	2,5 m
	Axel	19,5 mm	1 m
	Brickor ☉	20 x 40 mm	8 st
	Bult	M6 x 60 mm	2 st
	Bult	M8 x 25 mm	4 st
	Bult med mutter	M10 x 60 mm	1 st
	Bult med mutter	M6 x 60 mm	2 st
	Karosseribult med mutter	M6 x 70 mm	4 st
	Karosseri, brickor	M8 x 35 mm	4 st
	Form plywood (flak)	20 mm	
Clas Ohlson;	Luftgummihjul	Nr 31-1280 *	4 st
Clas Ohlson;	Korsmutter	M6, Nr 21-1096 *	2 st

* OBS! Kontrollera artikelnummren hos Clas Ohlson, de är från 1986.